



SUPER
ROTEIROS

**Variador de Tensão
Trifásico (Variac)**

TGSC2-3KVA

**Universidade Federal do Amazonas
Faculdade de Tecnologia
Departamento de Eletricidade**





TGSC2-3KVA

Histórico

Versão	Data	Descrição	Responsável
1.0	31/01/2024	Criação do Manual de Uso	Luiz Sousa
2.0	12/06/2024	Atualização do Conteúdo	Helena Mendes

Aprovação

Autor

Revisão

Técnico

Coordenador





TGSC2-3KVA

Sumário

Manual de Uso do Variac	4
Instruções de Segurança	4
Introdução	5
Modo de Uso	6
Experimento 1: Partida de MIT em 220V com Variac	12
Acionamento de MIT de 6 terminais em Triângulo	14
Montagem	15
Teste do Experimento	17
Experimento 2: Partida de MIT em 380V com Variac	19
Acionamento de MIT de 6 terminais em Estrela	20
Montagem	21
Teste do Experimento	23
Agradecimentos	25





Roteiro de Uso do Variac

Instruções de Segurança



Não seguir as instruções de segurança pode resultar em risco de vida e/ou danos no equipamento.



Somente alunos ACOMPANHADOS de pessoas com qualificação e familiaridade (professores e técnicos de laboratório) com o equipamento deverão implementar o comando, operar e realizar manutenção. Essas pessoas devem seguir todas as instruções de segurança contidas neste manual e/ou definidas por normas locais.



Sempre desconecte a alimentação geral antes de tocar em qualquer componente elétrico associado ao Variac, muitos componentes podem permanecer carregados com tensões elevadas e/ou em movimento (ventiladores), mesmo depois que a entrada de alimentação CA for desconectada ou desligada. Sempre conecte a carcaça do equipamento ao condutor de proteção (PE) no ponto adequado. É essencial o uso de EPI's.

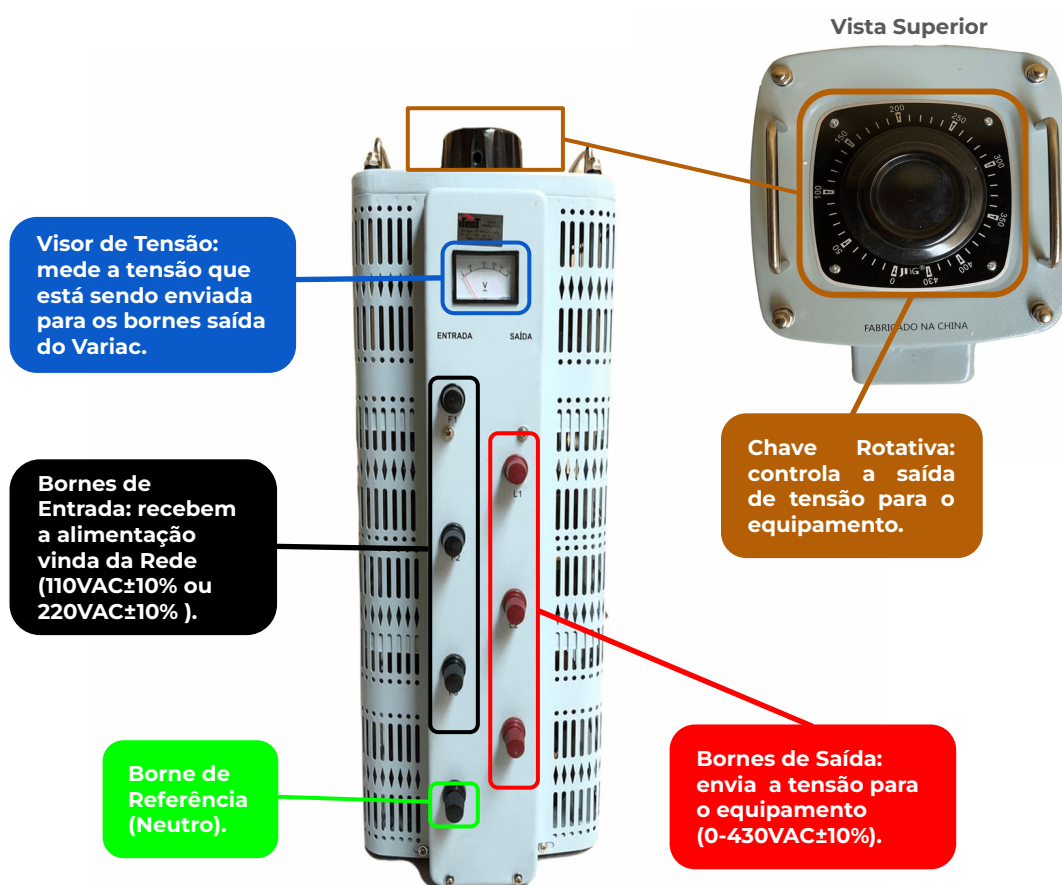




Roteiro de Uso do Variac

Introdução

O Variac TGSC2-3KVA é um variador de tensão trifásico que pode ser utilizado em indústrias, laboratórios de ensaios, entre outros fins em que seja necessário realizar o controle de tensão, temperatura e/ou potência.

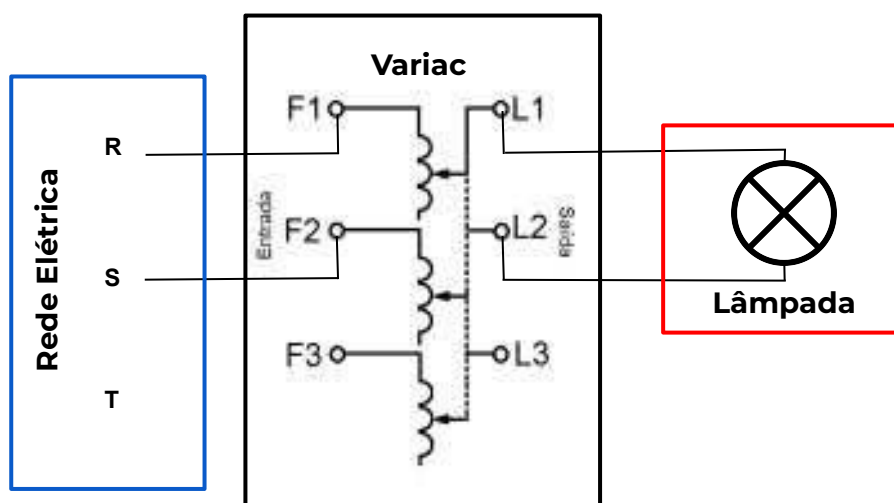




Roteiro de Uso do Variac

Modo de Uso do Variac

Acionamento de Lâmpada Bifásica



O diagrama acima representa a forma de ligação do Variac com a lâmpada e a Rede Elétrica, **como utilizaremos uma lâmpada que apenas pode receber 2 fases, nessa prática o Variac será conectado somente a duas fases da rede elétrica R e S.**

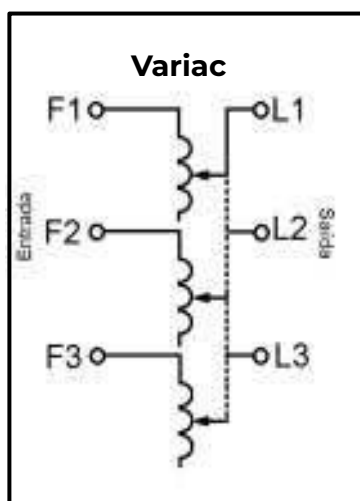




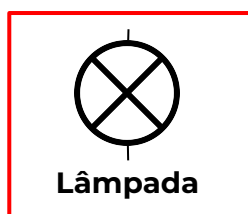
Roteiro de Uso do Variac

Modo de Uso do Variac

Acionamento de Lâmpada Bifásica



A utilização de apenas 2 fases no Variac trifásico não seguirá a escala de medição da chave rotativa, por isso, recomenda-se observar o Medidor de Tensão do Variac para saber o valor da tensão. Entretanto, a variação de tensão ocorrerá de 0 - 220V.



A lâmpada utilizada recebe tensão de 0 - 240V, portanto não ultrapasse esse limite caso o fornecimento da rede elétrica ofereça mais.



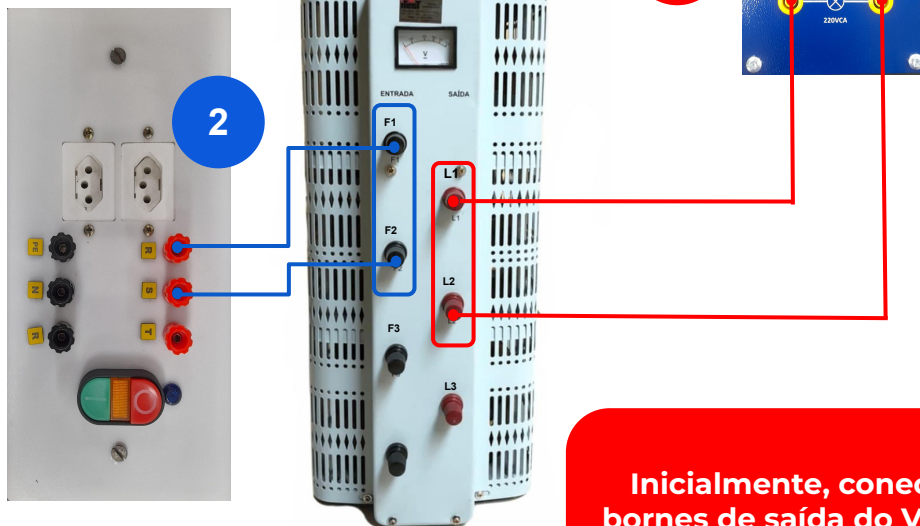


Roteiro de Uso do Variac

Modo de Uso do Variac

Acionamento de Lâmpada Bifásica

Observe que o circuito físico corresponde ao diagrama da página 6.



Em seguida, conecte os Borne F1 e F2 com os bornes da bancada R e S. Como a alimentação vem da Rede Elétrica, deixe esse passo por último.

Inicialmente, conecte os bornes de saída do Variac L1 e L2, com os bornes do módulo de Lâmpada.



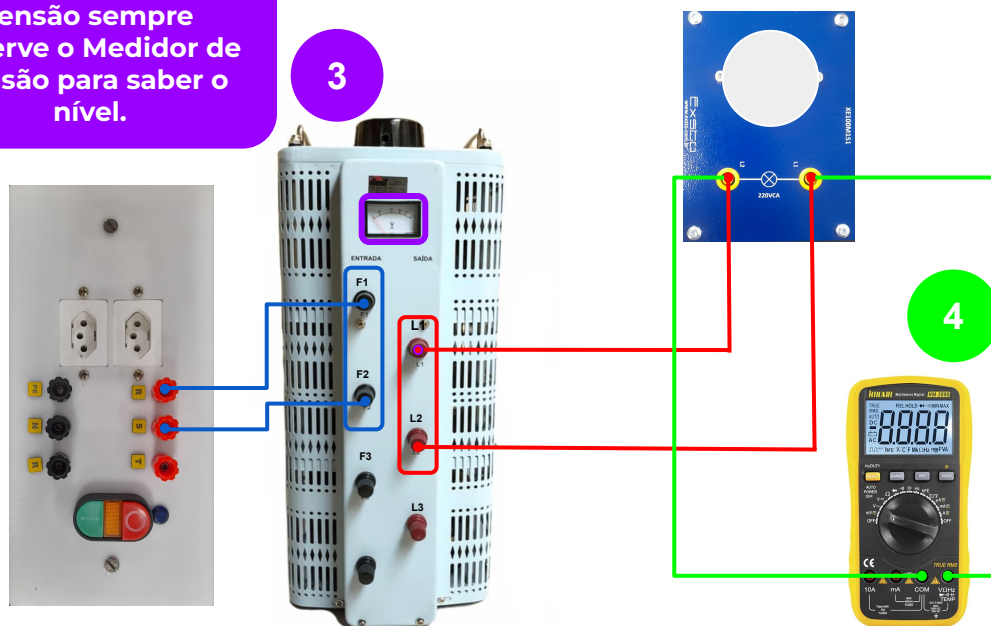


Roteiro de Uso do Variac

Modo de Uso do Variac

Acionamento de Lâmpada Bifásica

Ao incrementar a tensão sempre observe o Medidor de Tensão para saber o nível.



O uso do multímetro é opcional. Se for utilizar, conecte o multímetro em paralelo com o Módulo para lâmpada, a entrada para medir tensão (V) - L1 e COM - L2. Selecione a tensão alternada para medir a Tensão de Saída.



Antes de energizar a bancada, certifique-se que a Chave Rotativa do Variac esteja em 0V.





Roteiro de Uso do Variac

Modo de Uso do Variac

Acionamento de Lâmpada Bifásica

A Chave Rotativa de tensão deve ser rotacionada levemente para que a tensão fornecida seja igual ao valor nominal da rede de 220V.



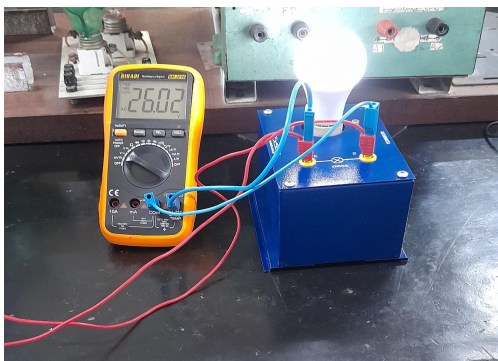
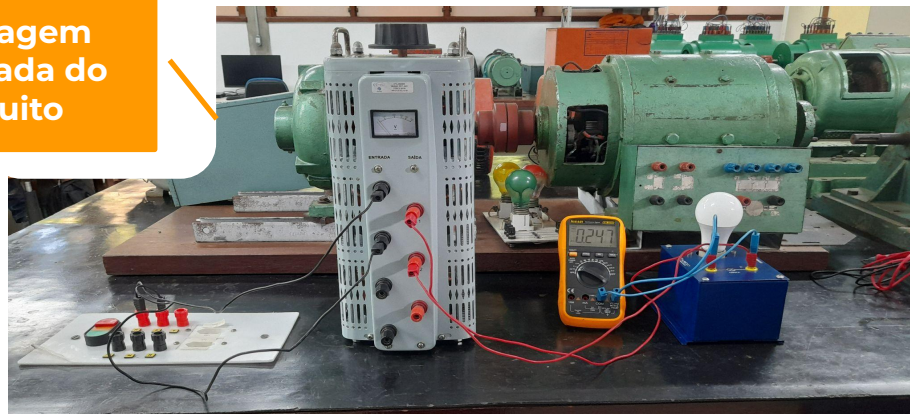


Roteiro de Uso do Variac

Modo de Uso do Variac

Acionamento de Lâmpada Bifásica

Montagem
finalizada do
circuito



A lâmpada começa a
acender com a tensão
próxima de 20V.

Observe que o brilho da
lâmpada aumentará conforme
a tensão é incrementada.

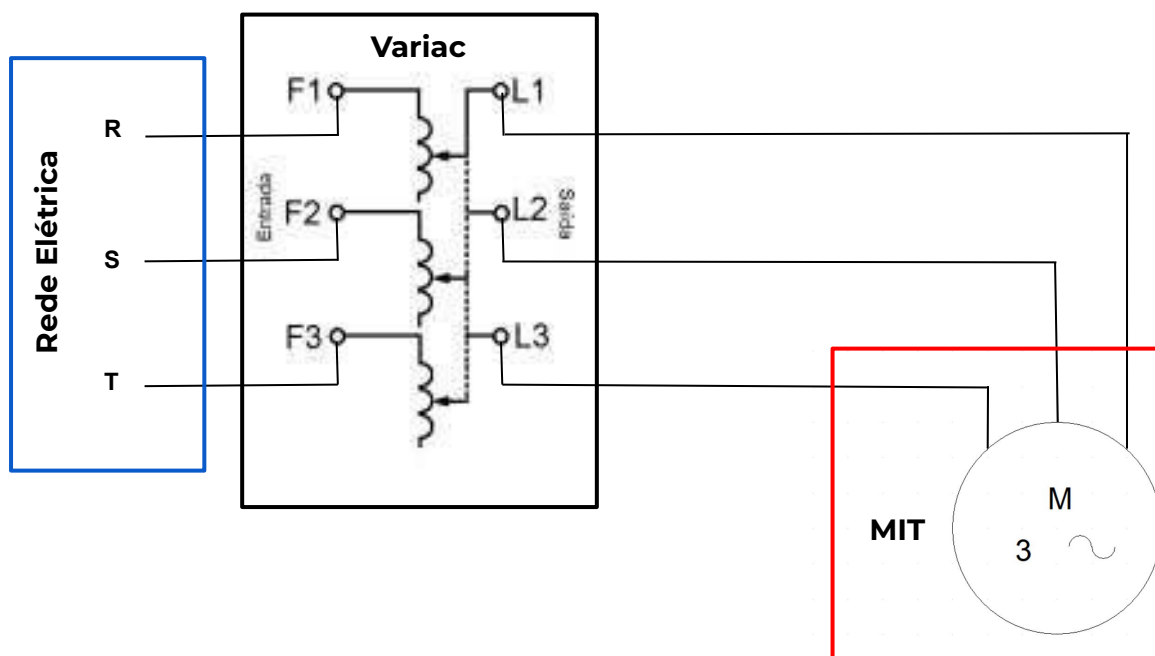




Roteiro de Uso do Variac

Experimento 1: Partida de MIT em 220V com Variac

Neste experimento, iremos dar partida em um Motor Elétrico de Indução Trifásico (MIT) com Variac, tendo este a função de simular um mecanismo de suavização de partida.



A figura acima apresenta o diagrama da conexão do **Variac** com a **Rede Elétrica** e o **Motor de Indução Elétrico Trifásico (MIT)**.

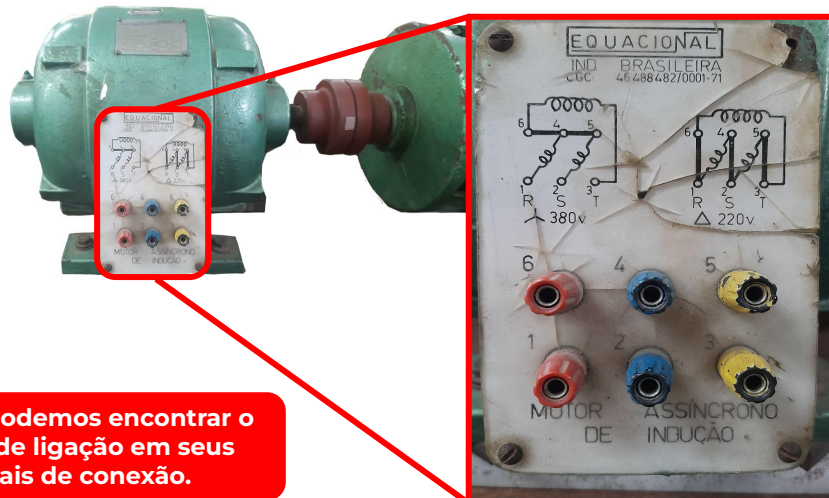




Roteiro de Uso do Variac

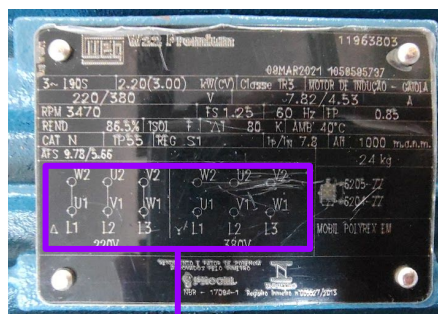
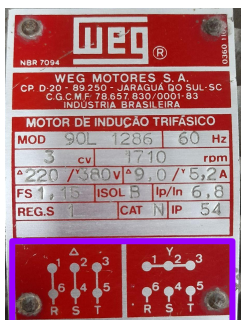
Experimento 1: Partida de MIT em 220V com Variac

Antes de iniciarmos o experimento é necessário saber que o MIT utilizado possui uma configuração de conexão de bobinas para cada tensão utilizada, podemos encontrar a configuração das bobina na placa de identificação do MIT.



Neste MIT podemos encontrar o esquema de ligação em seus terminais de conexão.

Outros exemplos de Placas de Identificação de um MIT:



Esquema de Fechamento das Bobinas



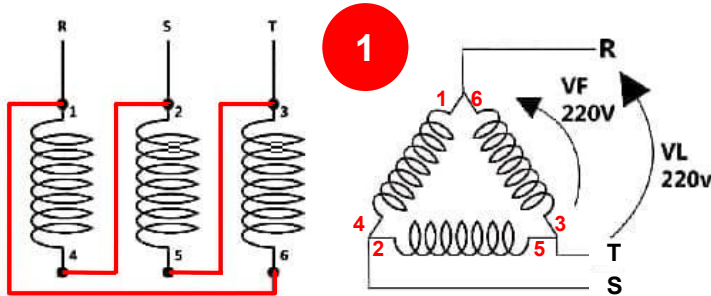


Roteiro de Uso do Variac

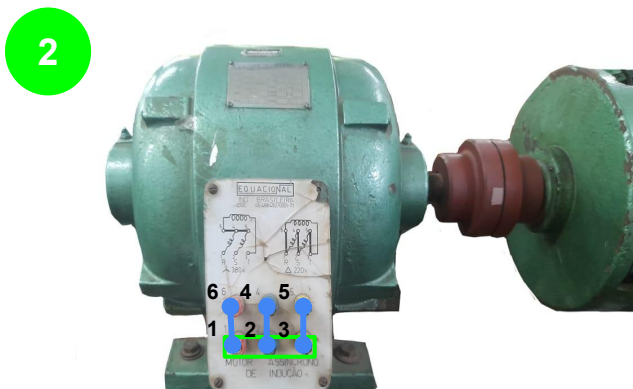
Experimento 1: Partida de MIT em 220V com Variac

Montagem

Acionamento em 220V



Configuração de conexão do motor em Triângulo, através da imagem podemos observar que o fechamento ocorre com o interligamento dos pontos 1-6, 2-4 e 3-5.



Após configurar o MIT para 220V, deve ser feita a conexão das fases R, S e T, nos bornes 1, 2 e 3 do motor, respectivamente.



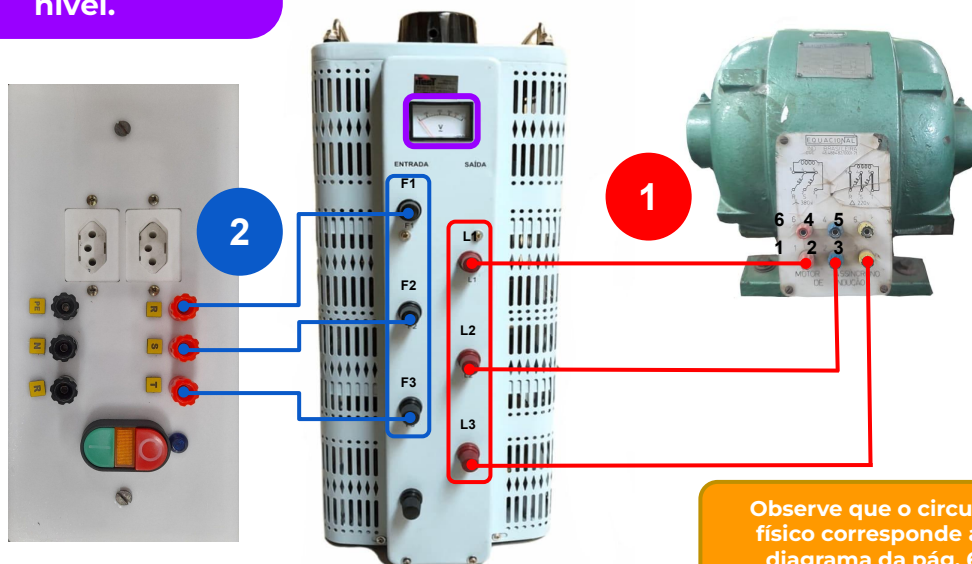


Roteiro de Uso do Variac

Experimento 1: Partida de MIT em 220V com Variac

Montagem

Ao incrementar a tensão, sempre observe o Medidor de Tensão para saber o nível.



Observe que o circuito físico corresponde ao diagrama da pág. 6.

Em seguida, conecte os Bornes F1, F2 e F3, com os bornes da bancada R, S e T. Como a alimentação vem da Rede Elétrica, deixe esse passo por último.

Inicialmente, conecte os bornes de saída do Variac L1, L2 e L3, com os bornes do MIT já configurado em 220V ou 380V (bornes 1, 2 e 3).

⚠
Antes de energizar a bancada, certifique-se que a Chave Rotativa do Variac esteja em 0V.

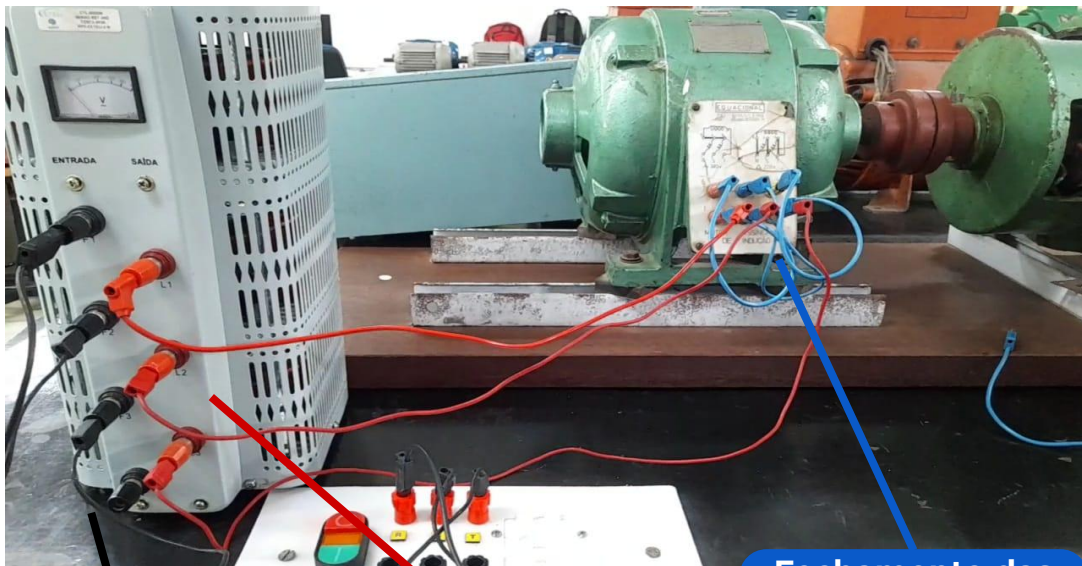




Roteiro de Uso do Variac

Experimento 1: Partida de MIT em 220V com Variac

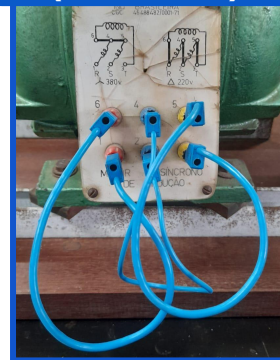
Montagem



Saída de tensão variável do equipamento conectada ao MIT, de acordo com a placa do motor (Fios Vermelhos).

Fechamento das bobinas do MIT, em Triângulo (Fios Azuis).

Conexão da Rede Elétrica para os bornes de alimentação do Variac (Fios Pretos).





Roteiro de Uso do Variac

Experimento 1: Partida de MIT em 220V com Variac

Teste do Experimento

A Chave Rotativa de tensão deve ser rotacionada levemente para que a tensão fornecida seja igual ao valor nominal da rede de 220V.



A inércia é quebrada em torno de 40V e deve ser incrementada até 220V.

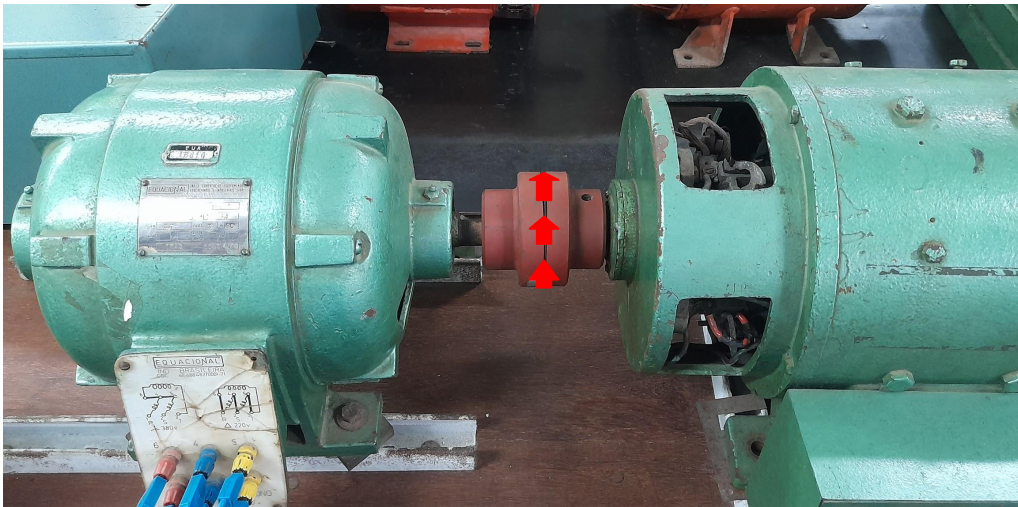




Roteiro de Uso do Variac

Experimento 1: Partida de MIT em 220V com Variac

Teste do Experimento



O eixo do MIT acelera conforme o incremento da tensão ajustada na Chave Rotativa do Variac.

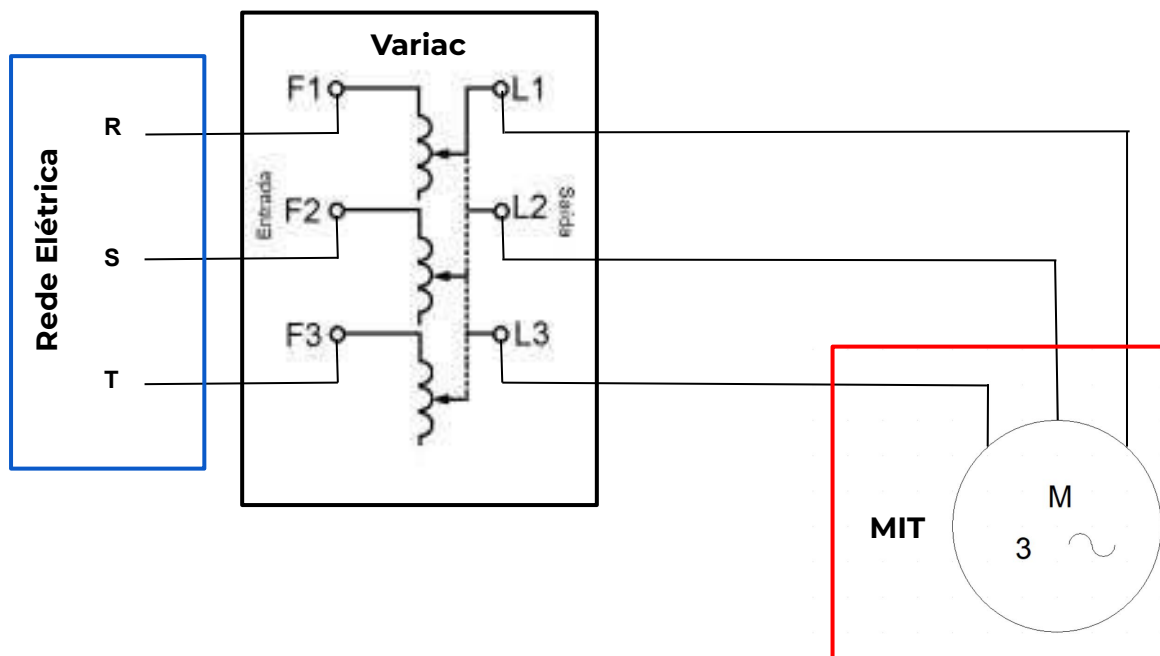




Roteiro de Uso do Variac

Experimento 2: Partida de MIT em 380V com Variac

Este experimento é semelhante ao anterior, iremos dar partida em um Motor Elétrico de Indução Trifásico (MIT) com Variac, tendo este a função de simular um mecanismo de suavização de partida.



A figura acima apresenta o diagrama da conexão do **Variac** com a **Rede Elétrica** e o **Motor de Indução Elétrico Trifásico (MIT)**.



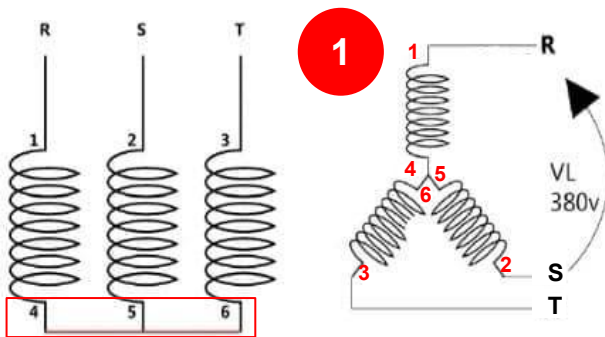


Roteiro de Uso do Variac

Experimento 2: Partida de MIT em 380V com Variac

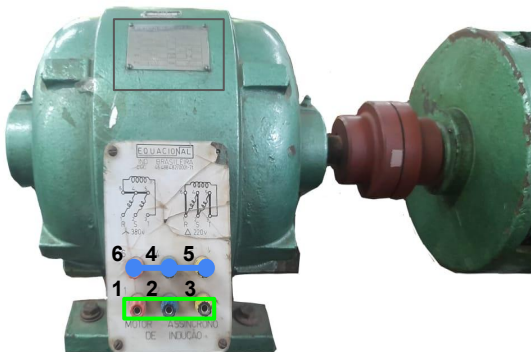
Acionamento de MIT de 6 Terminais

Acionamento em 380V



Configuração do fechamento do motor em Estrela, através da imagem podemos observar que o fechamento ocorre com o interligamento dos pontos 4-5-6.

2



Após configurar o MIT para 380V, deve ser feita a conexão das fases R, S e T, nos bornes 1, 2 e 3 do motor, respectivamente.



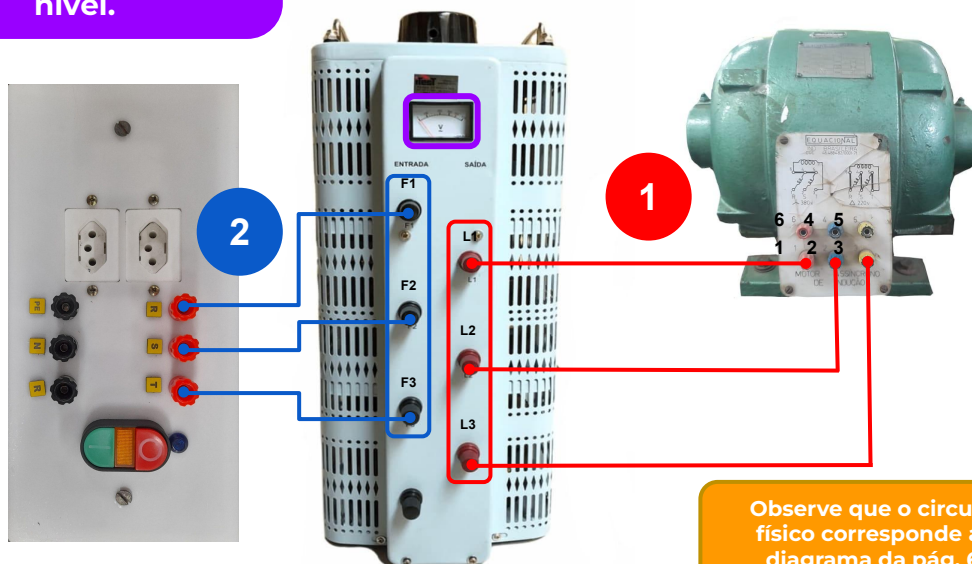


Roteiro de Uso do Variac

Experimento 2: Partida de MIT em 380V com Variac

Montagem

Ao incrementar a tensão, sempre observe o Medidor de Tensão para saber o nível.



Em seguida, conecte os Bornes F1, F2 e F3, com os bornes da bancada R, S e T. Como a alimentação vem da Rede Elétrica, deixe esse passo por último.

Inicialmente, conecte os bornes de saída do Variac L1, L2 e L3, com os bornes do MIT já configurado em 220V ou 380V (bornes 1, 2 e 3).

Observe que o circuito físico corresponde ao diagrama da pág. 6.

⚠
Antes de energizar a bancada, certifique-se que a Chave Rotativa do Variac esteja em 0V.

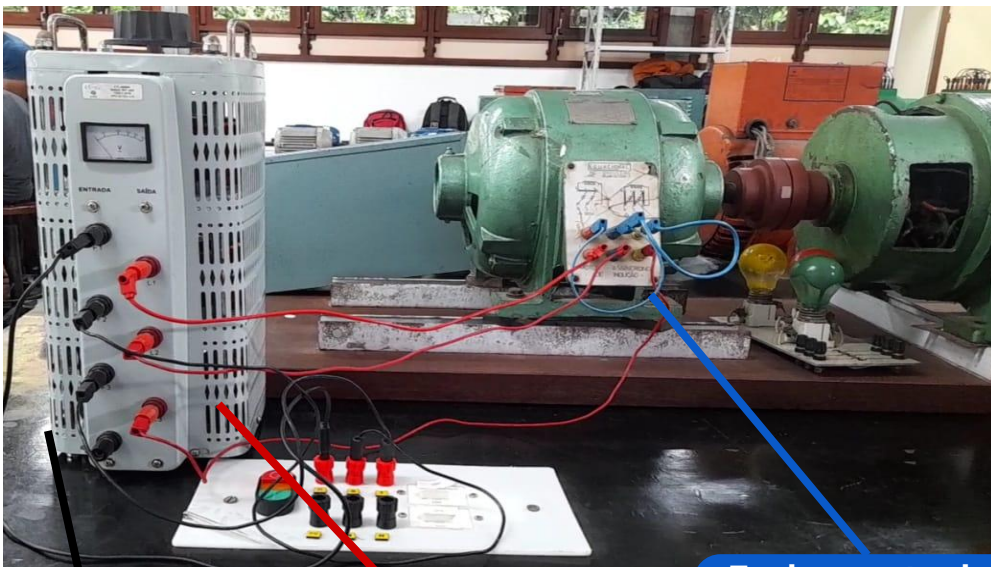




Roteiro de Uso do Variac

Experimento 2: Partida de MIT em 380V com Variac

Montagem



Saída de tensão variável do equipamento conectada ao MIT, de acordo com a placa do motor (Fios Vermelhos).

Fechamento das bobinas do MIT, em Estrela (Fios Azuis).

Conexão da Rede Elétrica para os bornes de alimentação do Variac (Fios Pretos).





Roteiro de Uso do Variac

Experimento 2: Partida de MIT em 380V com Variac

Teste do Experimento

A Chave Rotativa de tensão deve ser rotacionada levemente para que a tensão fornecida seja igual ao valor nominal da rede de 220V.



A inércia é quebrada em torno de 40V e deve ser incrementada até 220V.

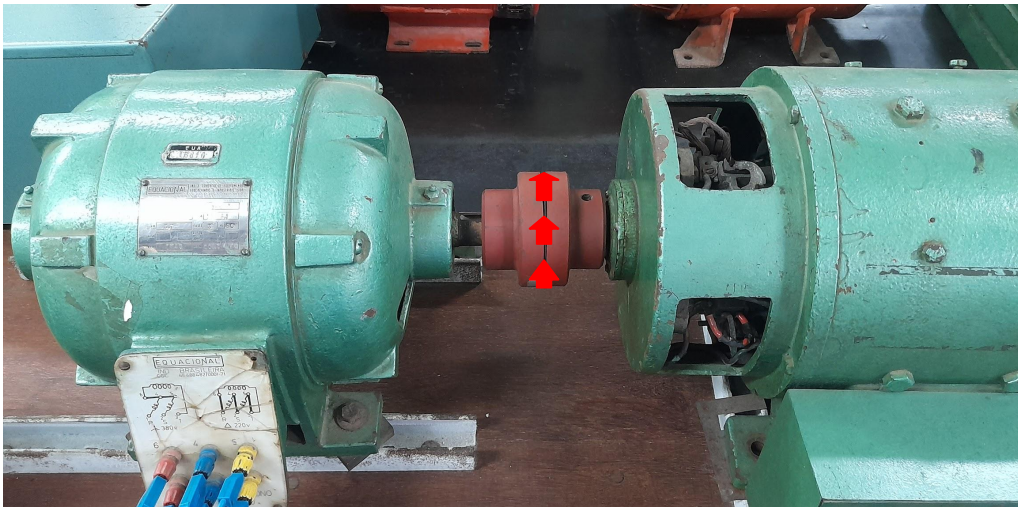




Roteiro de Uso do Variac

Experimento 2: Partida de MIT em 380V com Variac

Teste do Experimento



O eixo do MIT acelera conforme o incremento da tensão ajustada na Chave Rotativa do Variac.





Roteiro de Uso do Variac

Agradecimentos

**Obrigado por ler o Roteiro de Uso do Variac,
espero que tenha sido esclarecedor e faça bons
experimentos.**

